



SCANIA (S) R450 LB 6x2-4 Getränkekofer, Retarder, Lift-/Lenkachse, Stapleraufnahme

Preis(brutto): 47.481,00 € **gesetzl. MwSt.19%:** 7.581,00 €

Preis(netto): 39.900,00 €

Details:

Referenz Nr	85763
Standort	Lich
Marke	SCANIA (S)
Modell / Typ	R450 LB 6x2-4 Getränkekofer, Retarder, Lift-/Lenkachse, Stapleraufnahme
Erstzulassung	17.03.2015
Abgelesener Tachostand	643.000 km
Getriebe	Halbautomatik
Karosserieform	Getraenkewagen ueber 7,5t
Motor / Euronorm	331 kW (450 PS) / Euro 6
Hubraum	12.742 ccm ³
TüV	03/2023
Farbe	Weiß
Radstand	4.700 mm
Reifengröße	315/70R22.5
Zul. Gesamtgewicht	26.000 kg
Nutzlast	13.975 kg
Aufbaumaße	7.300 x 2.490 x 2.180 mm
Aufbau	Orten Schwenkwandaufbau Typ Kettliner-Light mit

NUFA Nutzfahrzeug- und Baumaschinen GmbH & Co. KG

Teufelswiesenweg 3
35423 Lich

Tel.: +49 (0) 6404 / 91 49 0
Fax: +49 (0) 6404 / 62 44 0
E-Mail: info@nufa.net

NUFA Nutzfahrzeug- und Baumaschinen GmbH & Co. KG, 2023

Dieses Angebot ist unverbindlich. Irrtum und Zwischenverkauf vorbehalten.

Weitere Informationen zum offiziellen Kraftstoffverbrauch und zu den offiziellen spezifischen CO₂-Emissionen und gegebenenfalls zum Stromverbrauch neuer PKW können dem 'Leitfaden über den offiziellen Kraftstoffverbrauch, den offiziellen spezifischen CO₂-Emissionen und dem offiziellen Stromverbrauch neuer PKW' entnommen werden, der an allen Verkaufsstellen und bei der 'Deutschen Automobil Treuhand GmbH' unentgeltlich erhältlich ist unter www.dat.de.



Ladegutsicherung.

Ausstattung

Mtlg. Haus	Hochdach
1x Komfortsitz	1x Liege
Sitzheizung	E-Spiegel
Spiegel beheizbar	E-Fenster links
E-Fenster rechts	Klimaanlage
Sonnenblende	Radio-CD
Tempomat	E-Dach
Standheizung	Drucklufthorn
Opticruise	ABS (Antiblockiersystem)
Antriebs-Schlupfregelung (ASR)	Retarder
Heben+Senken	Zentralschmieranlage
Differentialsperre	Nebelscheinwerfer
Arbeitsscheinwerfer	Staukasten
luftgefedert	AHK Luft+Licht
Alu-Tank	letzte Achse liftbar
letzte Achse hydr. gelenkt	U-Schutz
seitl. Alu-Fahrschutz	Schwenkbordwände
Umweltplakette grün	

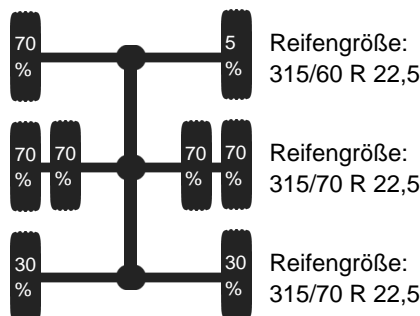
Beschreibung

TollCollect Vorbereitung, Opticruise, Getriebe GRS905R, 500l Tank, Getriebeölkühlung, Scheibenbremsen, Scania Retarder, Achsdruckanzeige vorne und hinten, LED-Tagfahrlicht, Standheizung Luft-Luft 2kw, Elektrische Dachluke, ESP, Scania Spurwechsel-Warnsystem, Gurtstraffer Fahrerseite, Zentralschmieranlage, 1x Liege, Hochdach, CR Fahrerhaus.

Kofferboden aus ca. 27mm starken Siebdruck-Schichtplatten, Vorderwand aus Aluminium-Profilen, Doppelflügelige Rückwandtüren aus Aluminium, Unterbau in Stahl-Leichtbauweise, verschiebbare rückwärtige Ladegutsicherung System allsafe-Jungfalk "CRS", Aufnahmevorrichtung für Mitnahmestapler, Ladekantenhöhe unbeladen ca. 1280mm, Durchladehöhe seitlich ca. 2180mm.

Passende Orten Getränkeanhänger -85775- mit gleichen Kofferraummaßen gegen Aufpreis von 11.900,00€ netto erhältlich!

Reifendaten



NUFA Nutzfahrzeug- und Baumaschinen GmbH & Co. KG

Teufelswiesenweg 3
35423 Lich

Tel.: +49 (0) 6404 / 91 49 0
Fax: +49 (0) 6404 / 62 44 0
E-Mail: info@nufa.net

NUFA Nutzfahrzeug- und Baumaschinen GmbH & Co. KG, 2023

Dieses Angebot ist unverbindlich. Irrtum und Zwischenverkauf vorbehalten.

Weitere Informationen zum offiziellen Kraftstoffverbrauch und zu den offiziellen spezifischen CO₂-Emissionen und gegebenenfalls zum Stromverbrauch neuer PKW können dem 'Leitfaden über den offiziellen Kraftstoffverbrauch, den offiziellen spezifischen CO₂-Emissionen und dem offiziellen Stromverbrauch neuer PKW' entnommen werden, der an allen Verkaufsstellen und bei der 'Deutschen Automobil Treuhand GmbH' unentgeltlich erhältlich ist unter www.dat.de.

